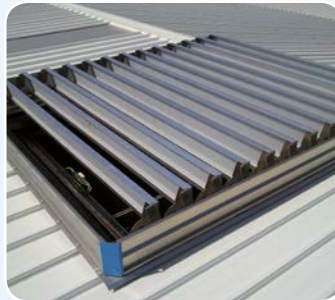


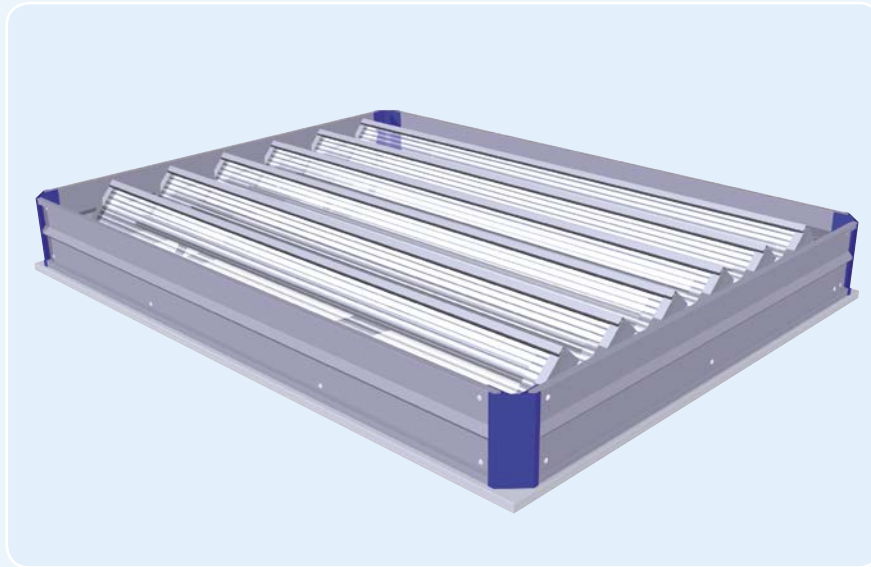


Brakel® Eura



Aireador de lamas multifuncional

El Eura es un aireador de lamas para la evacuación natural de grandes volúmenes de aire caliente y humos en un breve período de tiempo. El Eura es apto para la entrada de aire (fachada) y evacuación (fachada y cubierta) de humos. El Eura con dispositivo de seguridad contra caídas está disponible con diferentes tipos de lamas e incluso con un acabado que permite la entrada de luz. El sistema destaca por su favorable relación de precio/rendimiento. Campo de aplicaciones: de edificios, naves industriales, centros comerciales y patios.



Material

Aluminio duro (EN AW 5754), resistente al agua de mar y anticorrosivo. Cojinetes anticorrosivos. Impermeabilización mediante cinta de sellado resistente a la intemperie en sentido longitudinal y tiras de ahorro de energía. El sellado está montado de una manera que evita el riesgo de congelación garantizando una elevada impermeabilización contra las fugas de aire. El aluminio es totalmente anticorrosivo y se entrega en forma estándar sin tratar. Si lo desea, el Eura se puede anodizar o lacar (en cualquier color RAL). El Eura igualmente puede ser equipado con bastidores insonorizados y con malla antipájaros.

Controles

Ventilación natural:

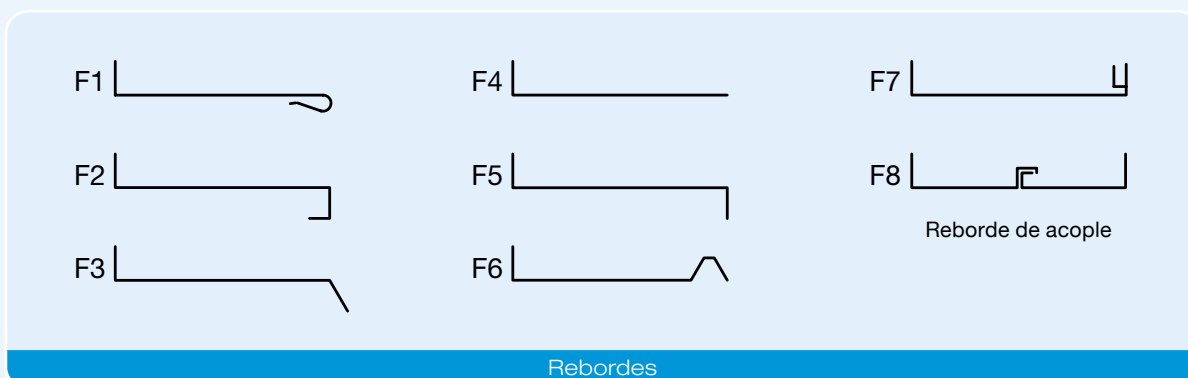
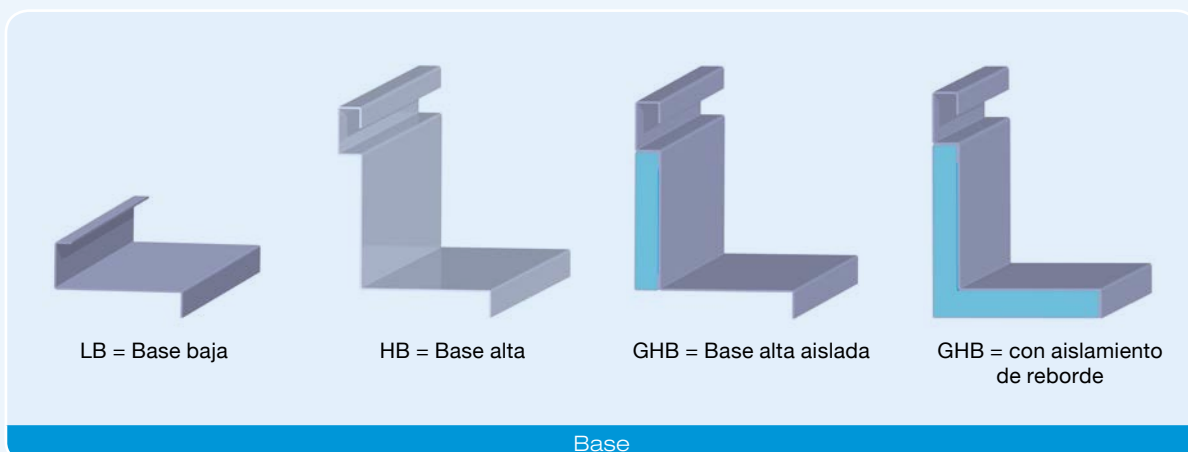
- P** funcionamiento con aire comprimido de acción individual
- P2** funcionamiento con aire comprimido de doble acción
- M** funcionamiento con motor (24 Vdc of 230 Vac)
- K** funcionamiento con cable

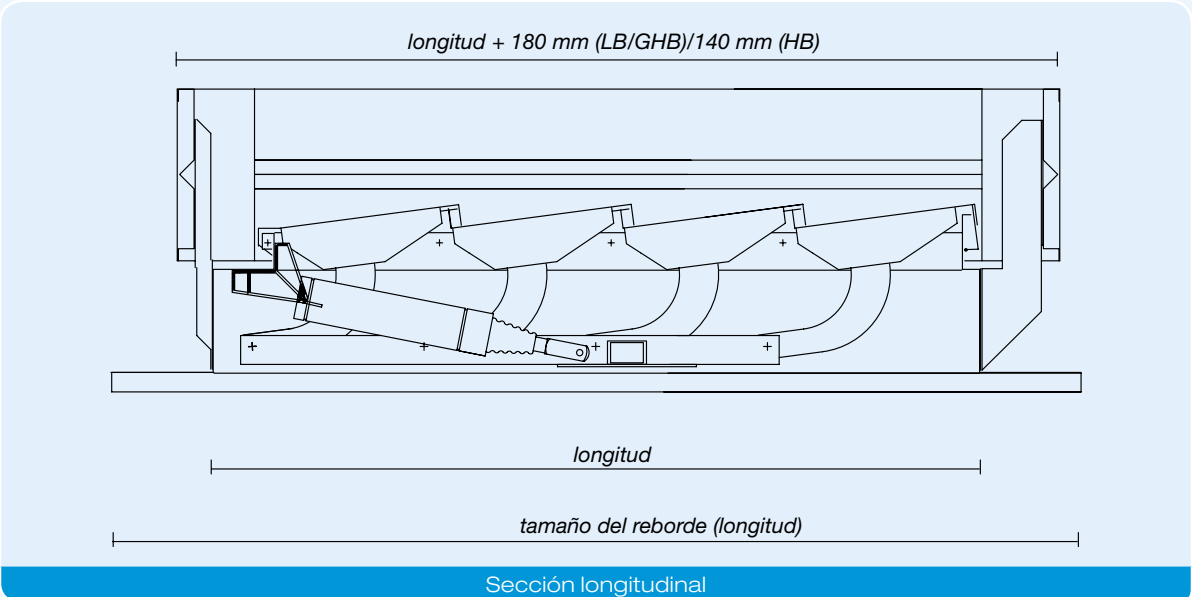
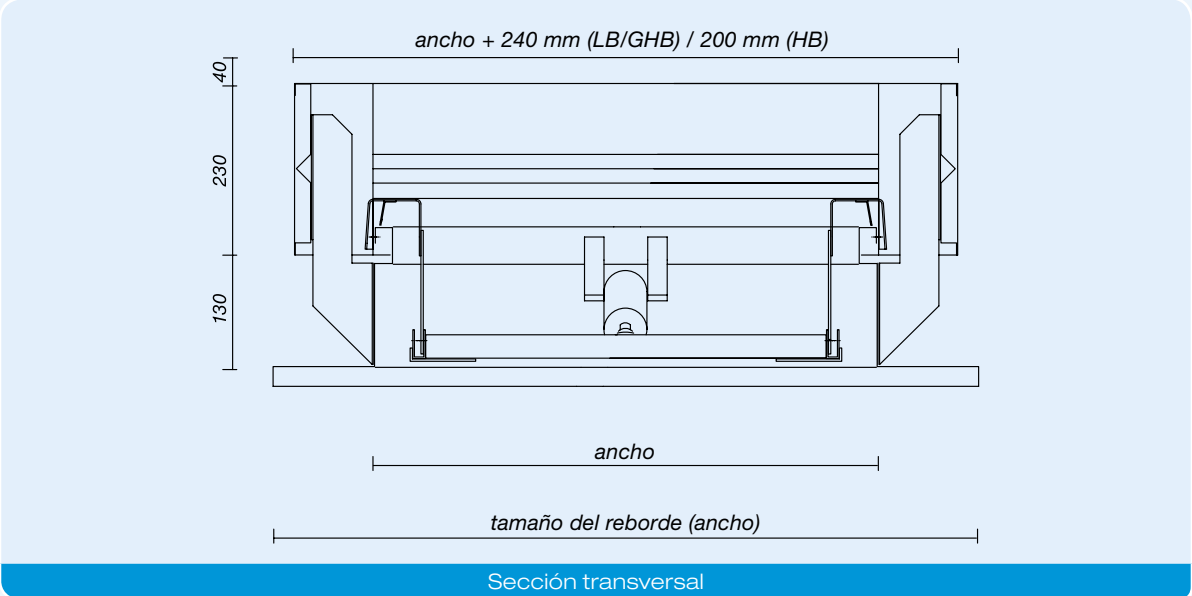
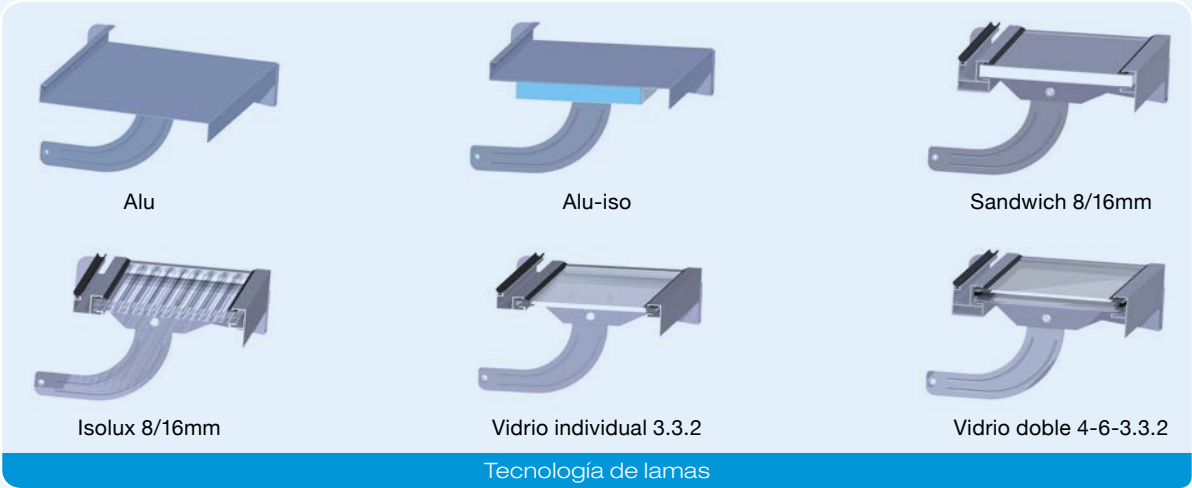
Ventilación de incendios según EN 12101-2:

- PB** funcionamiento con aire comprimido de acción individual con función de incendios
- P2B** funcionamiento con aire comprimido de doble acción con función de incendios
- PB-FS** funcionamiento con aire comprimido de acción individual con función de incendios a prueba de fallos (hasta 13 lamas)
- PB-M** funcionamiento con aire comprimido de acción individual con función de incendios y funcionamiento con motor
- PB-10 bar** funcionamiento con aire comprimido acción individual con función de incendios activada a ≥ 10 bar
- M24V** funcionamiento de motor 24V

Regulaciones

El sistema se ha probado y está certificado según la EN 12101-2.





Dimensiones ventilador (mm)

		NÚMERO DE LAMAS															
Tipo		3	4	5	6	7	8	9	10	11	12	13	14	15	16	17	
LB*/GHB	Ancho (mm)	Largo (mm)															
	030	300															
	060	600															
	120	1200	720	940	1160	1380	1600	1820	2040	2260	2480	2700	2920	3140	3360	3580	3800
	180	1800															
	240	2400															
HB	Ancho (mm)	Largo (mm)															
	030	340															
	060	640															
	120	1240	760	980	1200	1420	1640	1860	2080	2300	2520	2740	2960	3180	3400	3620	3840
	180	1840															
	240	2440															

* LB de 14 a 17 lamas a solicitar: aplicable dependiendo del emplazamiento de la instalación.

Posibles tamaños intermedios.

Superficie aerodinámica (m²)

		NÚMERO DE LAMAS														
Tipo		3	4	5	6	7	8	9	10	11	12	13	14*	15*	16*	17*
030	LB/GHB	0,14	0,18	0,22	0,26	0,30	0,34	0,39	0,43	0,47	0,51	0,55	0,59	0,64	0,68	0,72
	HB	0,16	0,21	0,26	0,30	0,35	0,40	0,45	0,49	0,54	0,59	0,63	0,68	0,73	0,78	0,82
060	LB/GHB	0,27	0,36	0,44	0,52	0,60	0,69	0,77	0,85	0,94	1,02	1,10	1,19	1,27	1,35	1,46
	HB	0,31	0,40	0,48	0,57	0,66	0,75	0,84	0,93	1,02	1,10	1,19	1,28	1,37	1,46	1,57
120	LB/GHB	0,54	0,71	0,88	1,04	1,21	1,38	1,54	1,71	1,90	2,07	2,24	2,41	2,58	2,75	2,92
	HB	0,59	0,77	0,94	1,11	1,28	1,45	1,62	1,80	2,00	2,17	2,35	2,52	2,70	2,87	3,05
180	LB/GHB	0,82	1,07	1,32	1,56	1,81	2,06	2,35	2,60	2,86	3,11	3,36	3,62	3,87	4,12	4,45
	HB	0,88	1,14	1,39	1,65	1,90	2,16	2,45	2,71	2,97	3,23	3,49	3,74	4,00	4,26	4,59
240	LB/GHB	1,09	1,42	1,75	2,09	2,42	2,80	3,13	3,47	3,81	4,15	4,49	4,90	5,24	5,58	5,93
	HB	1,17	1,51	1,84	2,18	2,52	2,90	3,25	3,59	3,94	4,28	4,62	5,04	5,39	5,74	6,09

Los valores Cv mencionados a una altura de elevación de 350 mm.

* Coeficiente aerodinámico (Cv) 14 hasta e incluyendo 17 lamas basado en paravientos extendido.

Peso por ventilador (kg)

		NÚMERO DE LAMAS														
Tipo		3	4	5	6	7	8	9	10	11	12	13	14	15	16	17
030		10	12	14	16	18	20	22	24	26	28	30	32	34	36	38
060		19	23	27	30	33	36	39	42	45	48	51	54	57	60	63
120		28	33	38	42	47	51	56	60	65	69	74	78	82	86	90
180		36	42	48	54	60	66	72	78	84	90	96	102	108	114	120
240		45	52	59	66	73	80	87	94	101	108	115	122	129	136	143

Los pesos indicados no se aplican a las versiones con lamas de vidrio.

Ejemplo de designación: Eura180-10/GHB/M24V/F5 significa: aireador de lamas Eura con una anchura de 1800 mm y una longitud de 2260 mm (10 lamas), con base alta aislada; motor de operación a 24V; brida F5.

