

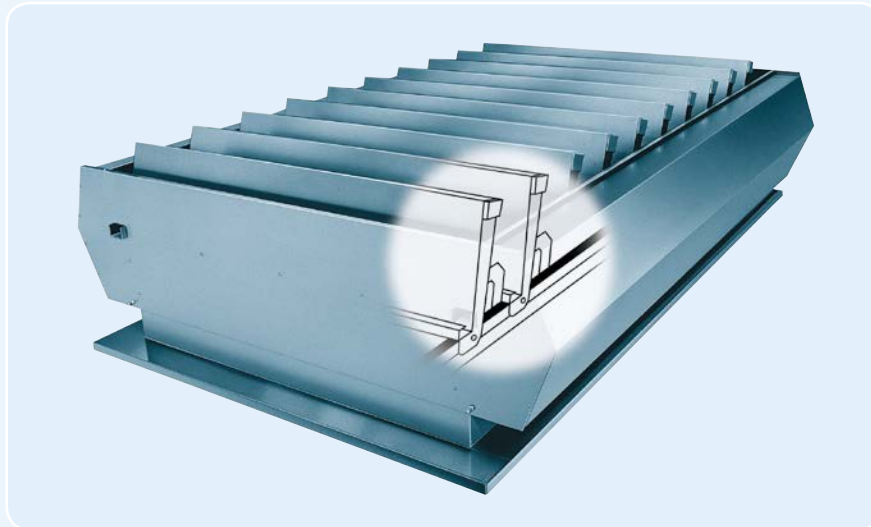


## Brakel® Eura-R



### Aireador de lamas con lamas laterales antilluvia

El Eura-R es una variante del modelo estándar, Eura que está equipado con lamas laterales antilluvia que permiten una ventilación natural en continuo. El Eura-R está especialmente idóneo para la evacuación de humos y calor bajo todas las condiciones climatológicas. La construcción lleva canalones integrados para una descarga controlada del agua. Igual que el Eura, este producto está disponible a medida con diversos acabados de base y bridas. Campos de aplicación: de edificios, naves industriales, centros comerciales, estaciones de tren, aeropuertos y patios.



### Material

Aluminio duro (EN AW 5754), resistente al agua de mar y anticorrosivo. Cojinetes anticorrosivos. Impermeabilización mediante cinta de sellado resistente a la intemperie en sentido longitudinal y tiras de ahorro de energía. El sellado está montado de una manera que evita el riesgo de congelación garantizando una elevada impermeabilización contra las fugas de aire. El aluminio es totalmente anticorrosivo y se entrega en forma estándar sin tratar. Si lo desea, el Eura-R se puede anodizar o lacar (en cualquier color RAL). El Eura-R igualmente puede ser equipado con bastidores insonorizados y con malla antipájaros.

## Controles lamas superiores

### Ventilación natural:

- P** funcionamiento con aire comprimido de acción individual
- P2** funcionamiento con aire comprimido de doble acción
- M** funcionamiento con motor
- K** funcionamiento con cable

### Ventilación de incendios según EN 12101-2:

- PB** funcionamiento con aire comprimido de acción individual con función de incendios
- P2B** funcionamiento con aire comprimido de doble acción con función de incendios
- PB-FS** funcionamiento con aire comprimido de acción individual con función de incendios a prueba de fallos (hasta 13 lamas)
- PB-M** funcionamiento con aire comprimido de acción individual con función de incendios y funcionamiento con motor

**PB-10 bar** funcionamiento con aire comprimido acción individual con función de incendios activada a  $\geq 10$  bar

**M24V** funcionamiento de motor 24V

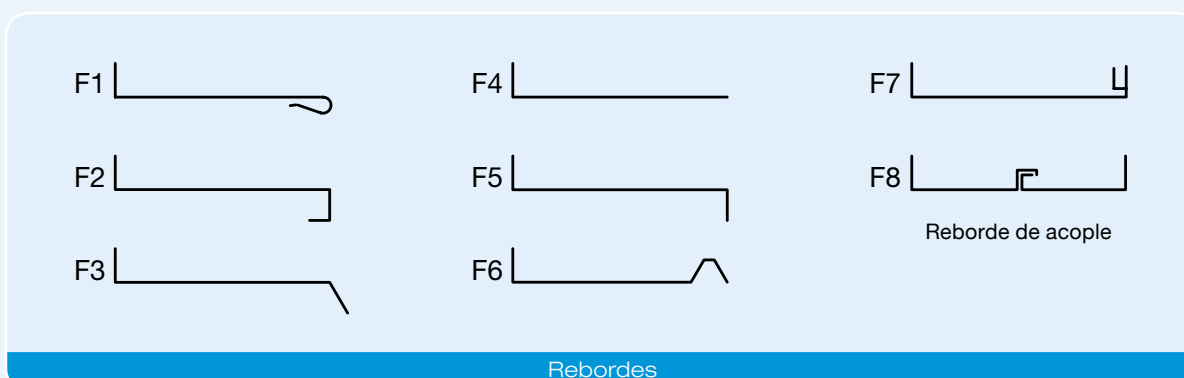
## Controles lamas laterales

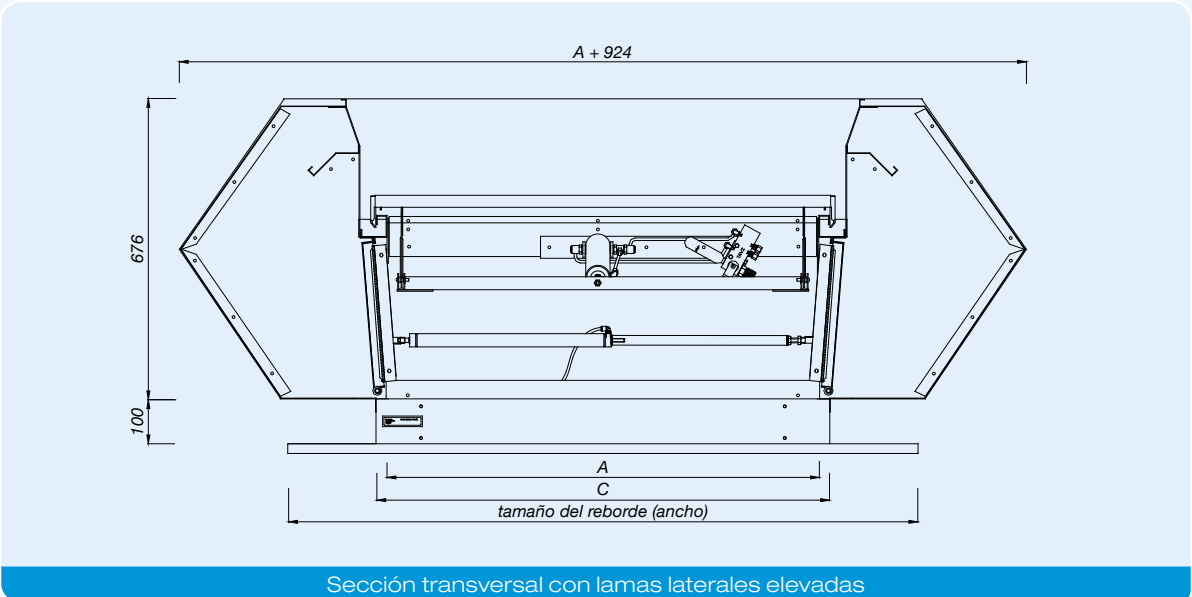
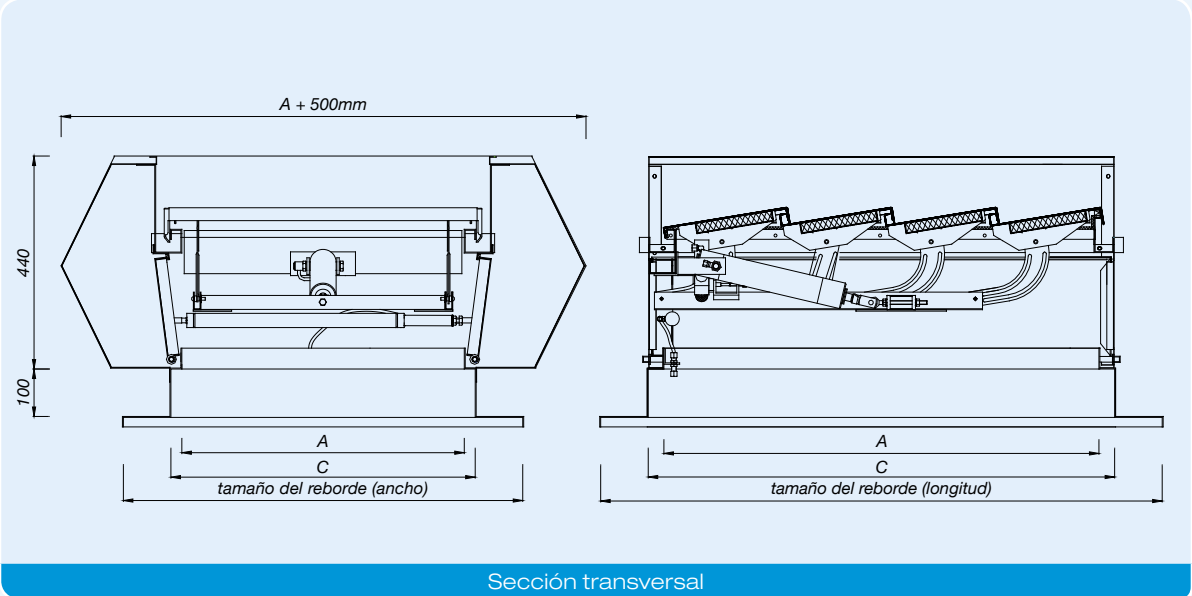
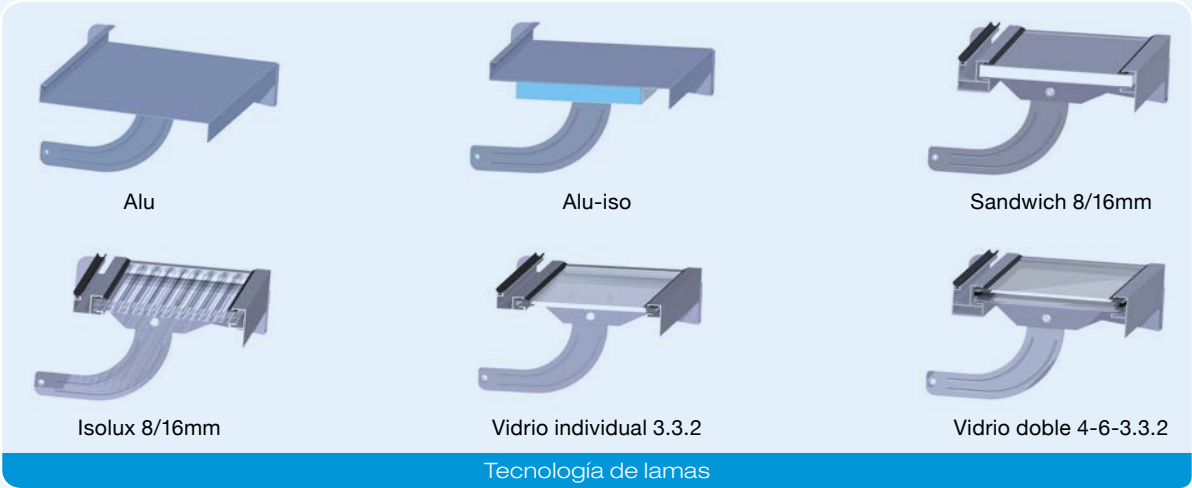
### Ventilación natural:

- P** funcionamiento con aire comprimido de acción individual
- M** funcionamiento con motor (24 Vdc or 230 Vac)
- K** funcionamiento con cable

## Regulaciones

El sistema se ha probado y está certificado según la EN 12101-2.





## Dimensiones ventilador (mm)

		NÚMERO DE LAMAS														
Tipo		3	4	5	6	7	8	9	10	11	12	13	14	15	16	17
LB*	Ancho (mm)	Largo (mm)														
060	600															
120	1200	700	920	1140	1360	1580	1800	2020	2240	2460	2680	2900	3120	3340	3560	3780
180	1800															
GHB	Ancho (mm)	Largo (mm)														
060	600															
120	1200	720	940	1160	3180	1600	1820	2040	2260	2480	2700	2920	3140	3360	3580	3800
180	1800															
HB	Ancho (mm)	Largo (mm)														
060	640															
120	1240	760	980	1200	1420	1640	1860	2080	2300	2520	2740	2960	3180	3400	3620	3840
180	1840															

\* LB de 14 a 17 lamas a solicitar: aplicable dependiendo del emplazamiento de la instalación.

Posibles tamaños intermedios.

## Superficie aerodinámica lamas superiores (m<sup>2</sup>)

		NÚMERO DE LAMAS														
Tipo		3	4	5	6	7	8	9	10	11	12	13	14	15	16	17
060	LB	0,26	0,35	0,43	0,52	0,60	0,68	0,76	0,84	0,93	1,01	1,10	1,18	1,26	1,35	1,45
	GHB	0,27	0,36	0,44	0,52	0,60	0,69	0,77	0,85	0,94	1,02	1,10	1,19	1,27	1,35	1,46
	HB	0,31	0,40	0,48	0,57	0,66	0,75	0,84	0,93	1,02	1,10	1,19	1,28	1,37	1,46	1,57
120	LB	0,53	0,69	0,86	1,03	1,20	1,36	1,52	1,69	1,89	2,06	2,23	2,39	2,57	2,73	2,91
	GHB	0,54	0,71	0,88	1,04	1,21	1,38	1,54	1,71	1,90	2,07	2,24	2,41	2,58	2,75	2,92
	HB	0,59	0,77	0,94	1,11	1,28	1,45	1,62	1,80	2,00	2,17	2,35	2,52	2,70	2,87	3,05
180	LB	0,79	1,05	1,29	1,54	1,79	2,04	2,33	2,58	2,84	3,08	3,34	3,60	3,85	4,10	4,42
	GHB	0,82	1,07	1,32	1,56	1,81	2,06	2,35	2,60	2,86	3,11	3,36	3,62	3,87	4,12	4,45
	HB	0,88	1,14	1,39	1,65	1,90	2,16	2,45	2,71	2,97	3,23	3,49	3,74	4,00	4,26	4,59

Los valores Cv mencionados a una altura de elevación de 350 mm.

## Superficie geométrica lamas laterales (m<sup>2</sup>)

		NÚMERO DE LAMAS SUPERIORES														
Tipo		3	4	5	6	7	8	9	10	11	12	13	14	15	16	17
normal	LB/HB/GHB	0,27	0,35	0,43	0,52	0,60	0,68	0,76	0,85	0,93	1,01	1,09	1,17	1,26	1,34	1,42
elevado	LB/HB/GHB	0,45	0,59	0,73	0,87	1,01	1,15	1,29	1,42	1,56	1,70	1,84	1,98	2,12	2,26	2,39

## Peso por ventilador (kg)

		NÚMERO DE LAMAS														
Tipo		3	4	5	6	7	8	9	10	11	12	13	14	15	16	17
060		30	36	42	46	50	53	57	61	65	68	71	76	80	84	88
120		45	52	59	64	71	75	82	87	94	98	104	109	115	120	126
180		58	66	74	82	90	97	105	113	121	128	134	143	151	160	168

Los pesos indicados no se aplican a las versiones con lamas de vidrio.

Ejemplo de designación: Eura-R 180-10/GHB/M24V/F5 significa: aireador de lamas Eura-R con una anchura de 1800 mm y una longitud de 2260 mm (10 lamas), con base alta aislada; motor de operación a 24V; brida F5.

Para obtener más información visite nuestro sitio web: [www.brakel.com](http://www.brakel.com)

